

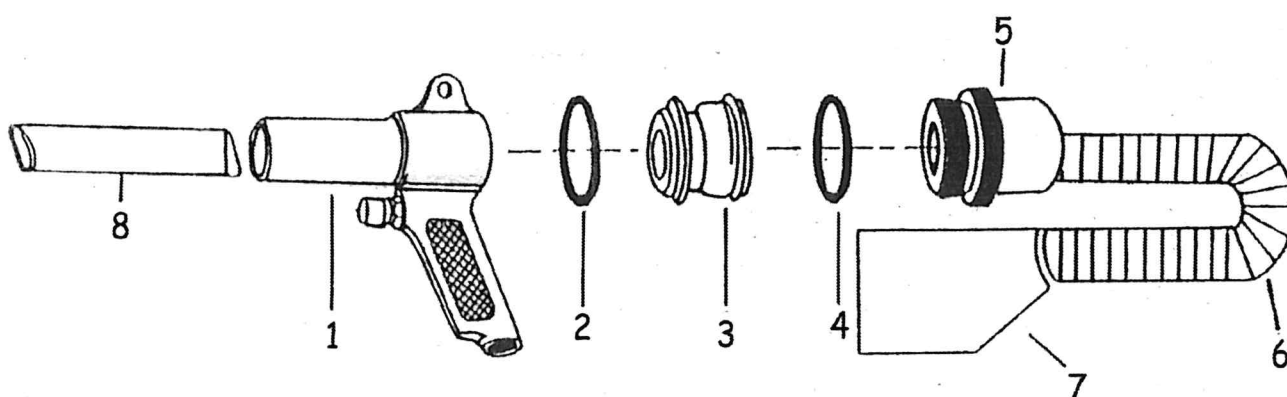


GENERAL PNEUMATIC

L'outillage professionnel

GP6108

Pistolet venturi



rep	Réf pièce	DESCRIPTION	QTE
1	GP6108-01	Corp	1
2	GP6108-02	Joint	1
3	GP6108-03	Insert	1
4	GP6108-04	Joint	1
5	GP6108-05	Raccord tuyau	1
6	GP6108-06	Tuyau	1
7	GP6108-07	Sac	1
8	GP6108-08	Tube	1



GENERAL PNEUMATIC

L'outillage professionnel

Certificat de conformité



Nous, la société MAE

(Manche Atlantique Equipements ZI le Pilaga 22250 BROONS)

Déclarons que le matériel

GP6108 Pistolet venturi

est conforme aux standards suivants (s) ou autre document normatif (s)

EN ISO 12100:2010

conformément aux dispositions de la directive **2006/42/CE de machines de sécurité**

Technical Specification		
Product Type Pistolet Venturi	Diamètre minimum de tuyau d'alimentation 10 mm	Other Data Raccord 1/4 NPT
Model GP6108		longueur 1150 mm
Poids 0.38 kg 0.83 lbs	Longueur maximum de tuyau d'alimentation 10 m	diamètre tuyau Ø33 mm
Protection	Toujours utiliser lunette de protection et protection auditive	

Le Co-gérant

M Sébastien Alory



SAFETY ADVICE

Before using the pneumatic tool, read these instructions carefully. Then read the instructions for using the tool. Never discard these documents. The buyer must verify that the end user reads the documents and can dispose of them.

General Pneumatic produces quality pneumatic tools designed to make your job easier and safer. It is impossible for us to discuss all the possible dangers in this manual: we will indicate the most important ones.

Attention: it is you, the user, who represents the most important factor for the safety of the tool. Your competence and the correct use of the tool are the best guarantee against accidents and possible injuries. Further information and safety instructions are available in the brochure "Safety conditions for non-electric hand tools / Safety Requirement for hand held nonelectric power tools", to be obtained from the European Committee for Standardization, rue de Stassart 36, 1050 Brussels (Belgium). This document is available in all languages.

GENERAL SAFETY INSTRUCTION :

- Only use the tool for the purposes described in the manual.
- Always look at the tool while using it.
- Never allow people under the influence of alcohol, or drugs to use, repair or maintain the tool.
- When you notice a missing or defective tool, it must be stopped, disconnected and repaired.
- Changes to this tool are not allowed.
- Keep the tool out of the reach of unqualified people, children, etc.

HAZARDS IN THE WORKSHOP :

- Preferably use fixed tools.
- Flexible hoses can trip or drop you. Use the shortest possible hose between the air inlet and the tool.
- Always wear eye protection and a headset. Ear protection should be worn by anyone in your area.
- Use the tool only in sufficient daylight or in a well-lit area.
- Adopt a good working position.
- Always take care of your health in case you work in a dusty or otherwise polluted place. Wear a dust mask.
- Be careful when working in unfamiliar places. NB: The tool is not insulated against electrical voltage.
- Pneumatic tools may vibrate during operation. Vibrations, repetitive movements and uncomfortable positions can cause pain in the hands and arms. Do not use tools in case of discomfort, tingling or pain. Consult a physician before using the tool again.
- To prevent explosion, use spark-proof accessories. Minimize the exposure time of hands and arms to vibration, especially if the operator guides the chisel or needles by hand.

AIR SUPPLY AND CONNECTIONS :

- Compressed air can cause serious injury. NEVER point the hose at others or yourself.
- Close the air inlet and disconnect the tool when:
 - parts replacement,
 - repairs, maintenance or cleaning,
 - decommissioning for an extended period.
- Check before using the hose. In case of deterioration, breakage, cracks, deformation (yes or no under pressure), the tool can't be connected to this faulty pipe.
- Check before using the quick couplers (tool and hose). In case of deterioration, breakage, cracks, excessive corrosion, do not use the tool, or the pipe concerned.
- Only use quality adapters. In case of wear you will replace them immediately.
- If you use seals, you must secure them.
- To ensure safe and efficient operation, it is imperative to use the tool at the pressure indicated on the type plate.
- Only use hoses that can withstand the maximum operating pressure.
- Always use good quality compressed air. Watch the instructions.

HAZARDS OF ROTARY PARTS :

- Only hold the tool by the handle provided.
- Wear gloves and work shoes when handling the tool. NEVER wear rotating and / or moving parts.
- NEVER wear jewelry or clothes that could be caught in the tool during use.
- Long hair should always be lifted or held by a net to avoid accidents.

HAZARDS OF EJECTED PARTS :

- Wear shock-resistant goggles during use, accessory replacement and tool maintenance. Also, have people in your area wear safety glasses.
- Use only accessories and sockets of good quality. Replace damaged or worn parts immediately.
- Use accessories and sockets with the correct measurement.
- Avoid the use of adapters and extension cords. The percussion force may decrease.
- Let the tool do the work but never charge it too much.
- Never allow the tool to idle, the speed of rotation may increase so that parts and accessories come loose.
- Secure the workpiece before starting work.
- Make sure that parts and accessories can not get caught in the workpiece, they could break and eject.
- Replace parts and their accessories regularly; if you wait too much, you may overload the tool.
- Make sure the grinding wheel is properly mounted and the outer flange and socket screws are secure !! make sure that the protective cup is not damaged and / or torn and is correctly fitted. Never work without the protective cup !!



Outillage Professionnel

CONSEILS DE SECURITE

Avant d'utiliser l'outil pneumatique lisez attentivement ces instructions. Lisez ensuite le mode de l'emploi de l'outil. Ne jetez jamais ces documents. L'acheteur doit vérifier que l'utilisateur final lise les documents et peut en disposer.

Général Pneumatic produit des outillages pneumatiques de qualité, conçues pour faciliter votre tâche et pour la rendre plus sûre. Il nous est impossible de discuter de tous les dangers possibles dans ce mode d'emploi : nous allons indiquer les plus importants.

Attention : c'est vous, l'utilisateur, qui représente le facteur le plus important pour la sécurité de l'outil. Votre compétence et l'usage correct de l'outil sont la meilleure garantie contre les accidents et blessures éventuels. De plus amples renseignements et instructions de sécurité sont à votre disposition dans la brochure : « Conditions de sécurité pour outils à mains non-électriques / Safety Requirement for hand held nonelectric power tools », à obtenir auprès du Comité Européen pour la standardisation, rue de Stassart 36, 1050 Bruxelles (Belgique). Ce document est disponible dans toutes les langues.

INSTRUCTION DE SECURITE GENERALES :

- N'utilisez l'outil qu'aux fins décrites dans le manuel.
- Regardez toujours l'outil pendant que vous l'utilisez.
- Ne laissez jamais des personnes sous l'influence d'alcool, ou médicaments employer, réparer ou entretenir l'outil.
- Lorsque vous constatez un manque ou un défaut à l'outil, vous devez l'arrêter, déconnecter et le faire réparer.
- Il n'est pas permis d'apporter des modifications à cet outil.
- Gardez l'outil hors de portée de personnes non qualifiées, des enfants etc...

DANGERS DANS L'ATELIER :

- Utilisez de préférence des outils fixes.
- Des tuyaux flexibles peuvent vous faire trébucher ou tomber. Utilisez donc un tuyau flexible le plus court possible entre l'entrée d'air et l'outil.
- Portez toujours des lunettes de protection et un casque anti-bruit. La protection d'oreilles est à porter par toute personne se trouvant dans votre entourage.
- N'employer l'outil qu'en cas de lumière de jour suffisante ou dans un endroit bien éclairé.
- Adopter une bonne position de travail.
- Veillez toujours à votre santé au cas où vous travaillez dans un endroit poussiéreux ou autrement pollué. Portez alors un masque anti-poussière.
- Soyez prudent lorsque vous travaillez dans des lieux inconnus. NB : l'outil n'est pas isolé contre la tension électrique.
- Les outils pneumatiques peuvent vibrer pendant l'exploitation. Les vibrations, les mouvements répétitifs et les positions inconfortables peuvent causer des douleurs dans les mains et les bras. N'utiliser plus d'outils en cas d'inconfort, de picotements ou de douleurs. Consulter un médecin avant de recommencer à utiliser l'outil.
- Pour éviter toute explosion, utiliser des accessoires anti-étincelants. Réduire au maximum le temps d'exposition des mains et des bras aux vibrations, notamment si l'opérateur guide le burin ou les aiguilles à la main.

ALIMENTATION D'AIR ET RACCORDEMENTS :

- L'air comprimé peut provoquer de blessures graves. Ne pointez donc JAMAIS le tuyau sur des tiers ou sur vous-même.
- Fermez l'entrée d'air et déconnectez l'outil lors :
 - de remplacements de pièces,
 - de réparations, d'entretien ou de nettoyage,
 - de mise hors service pour une période prolongée.
- Contrôlez avant de l'employer le tuyau flexible. En cas de détérioration, casse, fissures, déformation (oui ou non sous pression), l'outil ne peut être branché sur ce tuyau défectueux.
- Contrôlez avant l'usage des raccords rapides (de l'outil et du tuyau). En cas de détérioration, casse, fissures, corrosion excessive, il ne faut utiliser l'outil, ou le tuyau concerné.
- N'utilisez que des adaptateurs de qualité. En cas d'usure vous les remplacerez immédiatement.
- Si vous utilisez des joints, vous devez bien les fixer.
- Pour assurer le fonctionnement sûr et efficace, il est impératif d'utiliser l'outil à la pression indiquée sur la plaque type.
- N'utilisez que des tuyaux pouvant supporter la pression de service maximum.
- Utilisez toujours de l'air comprimé de bonne qualité. Regarder le mode d'emploi.

DANGERS DE PIECES ROTATIVES :

- ne tenez l'outil que par la poignée prévue à cet effet.
- Portez de préférence des gants et des chaussures de travail quand vous manipulez l'outil. Ne portez JAMAIS les parties rotatives et/ou mouvantes.
- Ne portez JAMAIS de bijoux ou d'habits qui pourraient se prendre dans l'outil lors de son emploi.
- Les cheveux longs doivent toujours être relevés ou tenus par un filet afin d'éviter des accidents.

DANGERS DE PIECES EJECTEES :

- Portez les lunettes de protection résistant aux chocs pendant l'usage, le remplacement d'accessoires et l'entretien de l'outil. Veuillez également à ce que les personnes se trouvant dans vos environs portent des lunettes de protection.
- N'employer que des accessoires et douilles de bonnes qualités. Remplacez immédiatement les pièces endommagées ou usées.
- Employez des accessoires et douilles ayant la correcte mesure.
- Evitez l'emploi d'adaptateurs et de rallonges. La force de percussion peut en diminuer.
- Laissez l'outil faire le travail mais le charger jamais trop.
- Ne laissez jamais tourner l'outil à vide, la vitesse de rotation pourrait augmenter de sorte que pièces et accessoires se détachent.
- Fixez bien la pièce à usiner avant de commencer le travail.
- Assurez-vous que pièces et accessoires ne peuvent se coincer dans la pièce à usiner, ils pourraient casser et s'éjecter.
- Remplacez régulièrement les pièces et leurs accessoires ; Si vous attendez trop, vous risquez de surcharger l'outil.
- ~~Assurez-vous que la meule à aiguiser est correctement~~ montée et que la bride extérieure et vis à tête creuse sont bien fixées !! assurez-vous que la coupelle de protection n'est pas endommagée et/ou déchirée et qu'elle est bien montée. Ne travaillez jamais sans la coupelle de protection !!